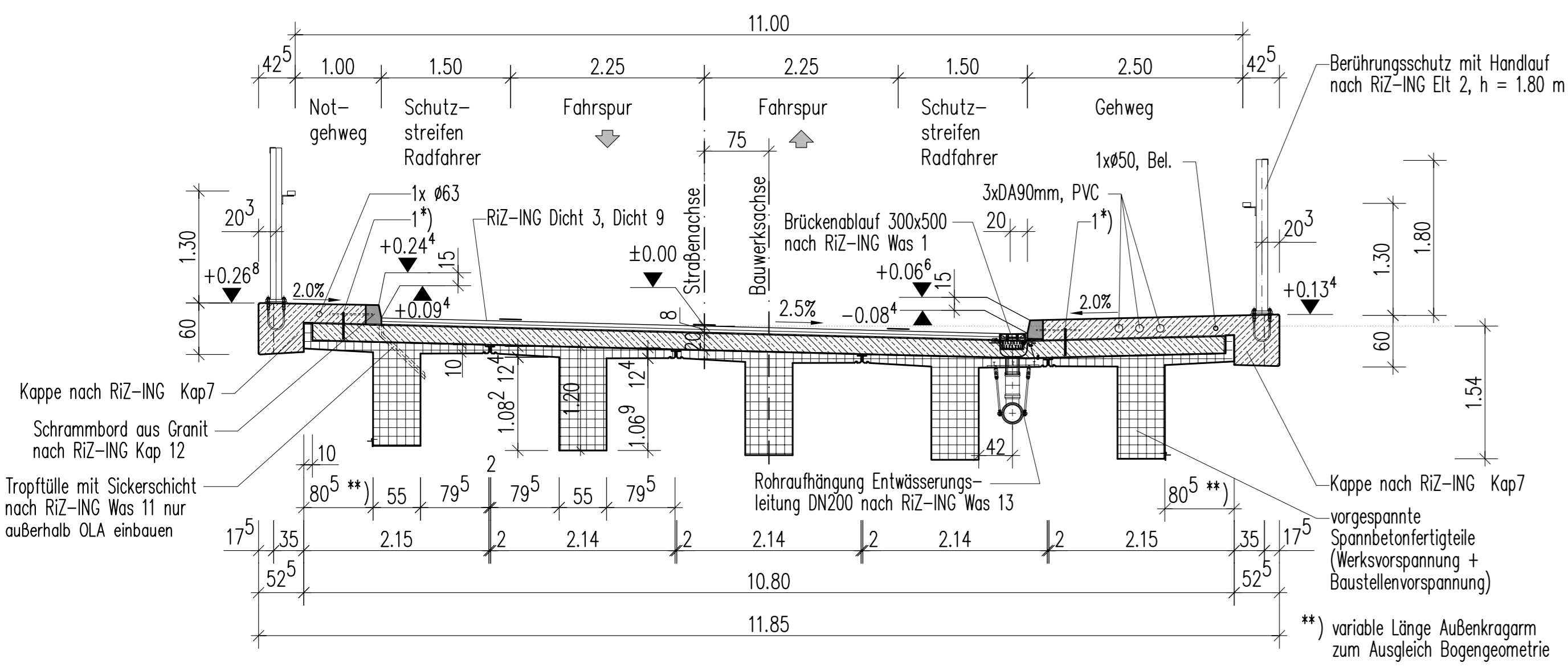
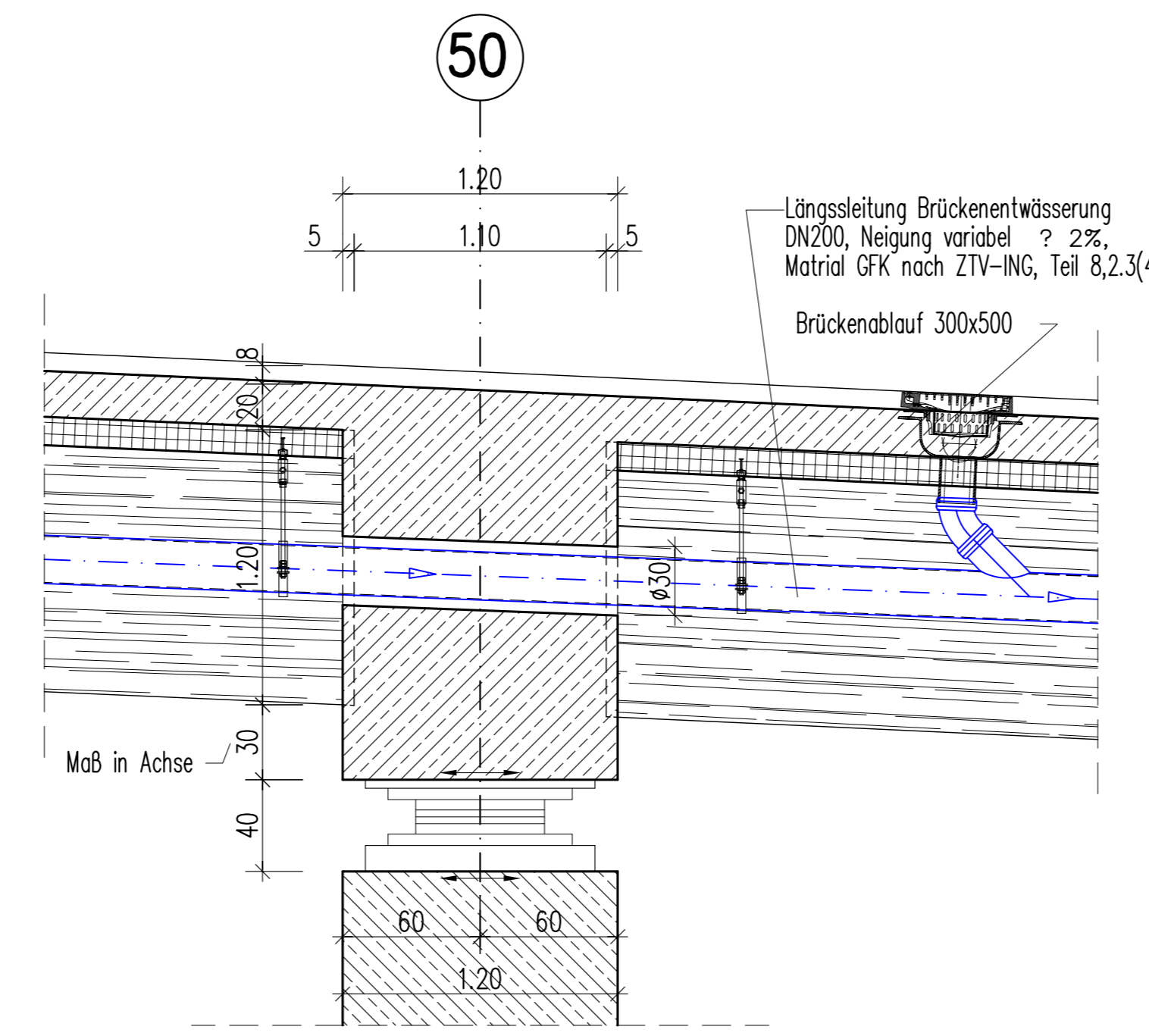


REGELQUERSCHNITT M 1:50

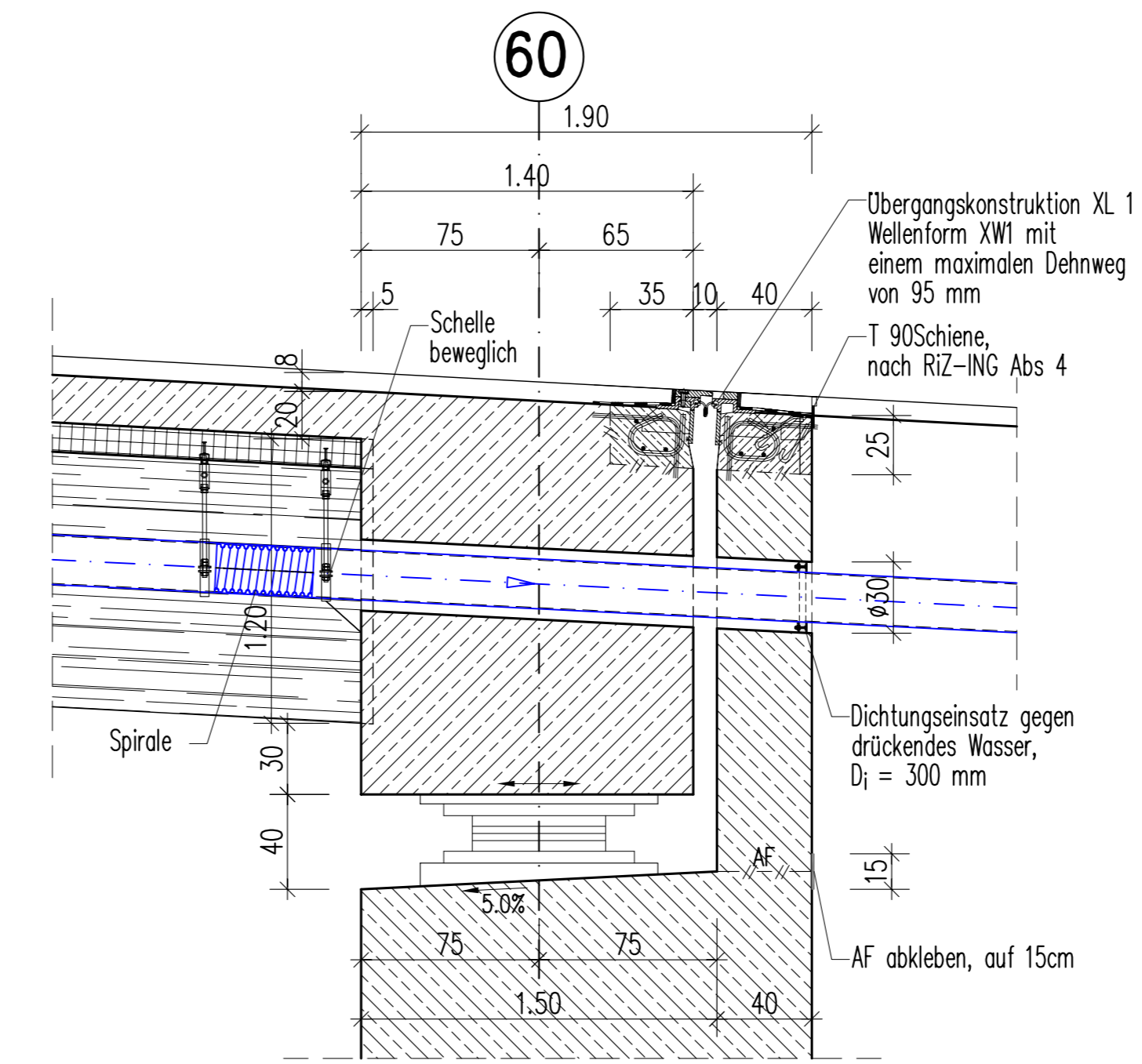


1*) Kapfenankerung mittels eingebahtem Schubverbinder

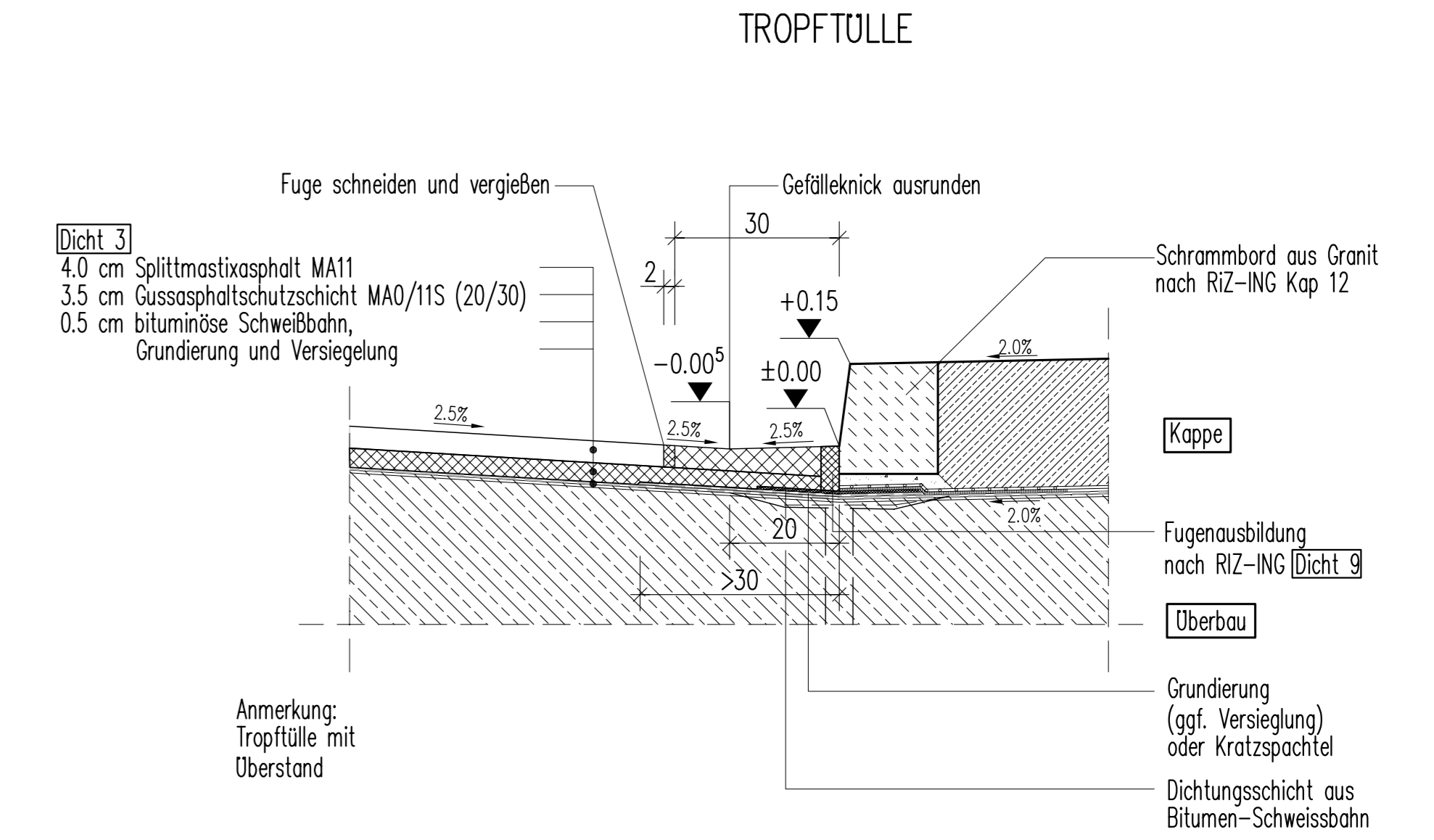
DETAIL "B" M 1:25



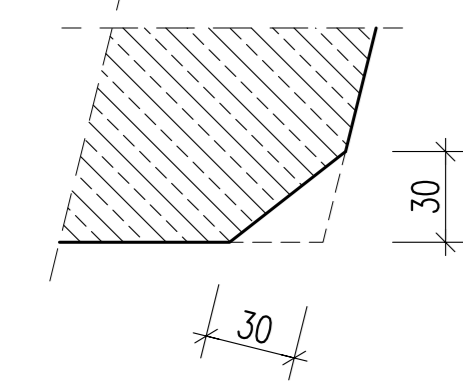
DETAIL "A" M 1:25



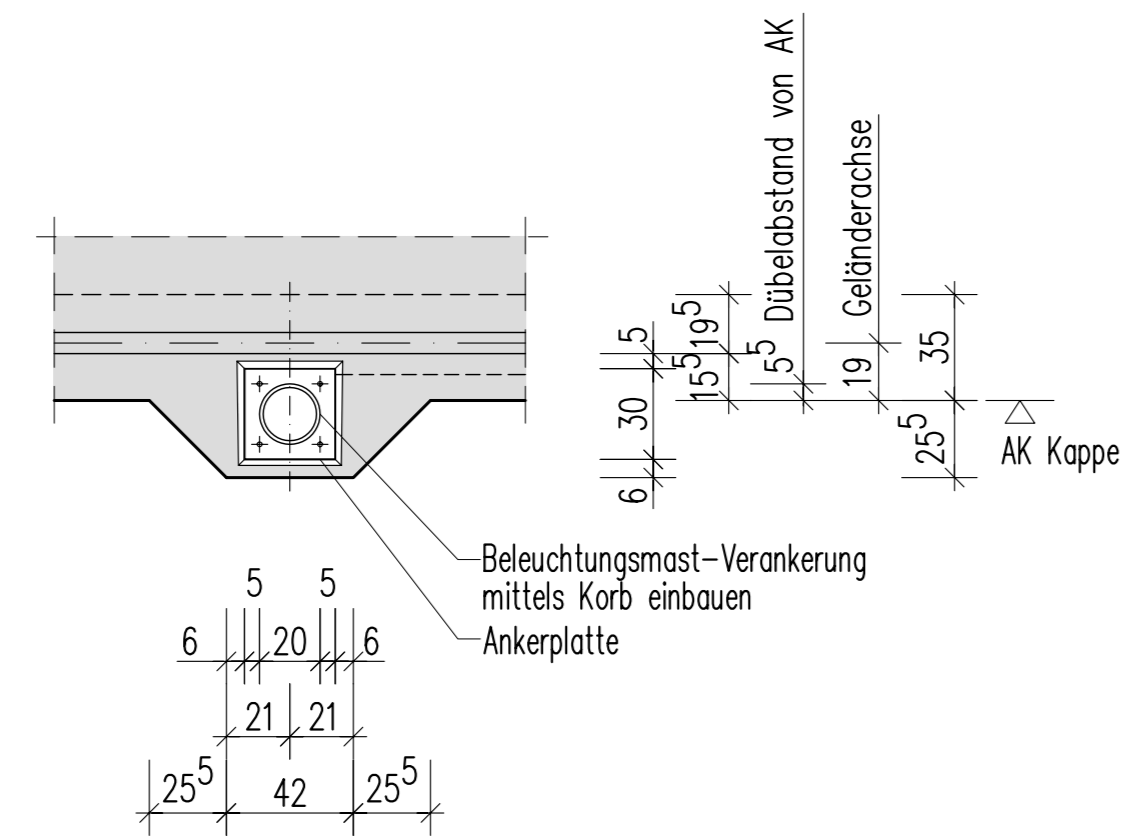
DETAIL "D" M 1:10



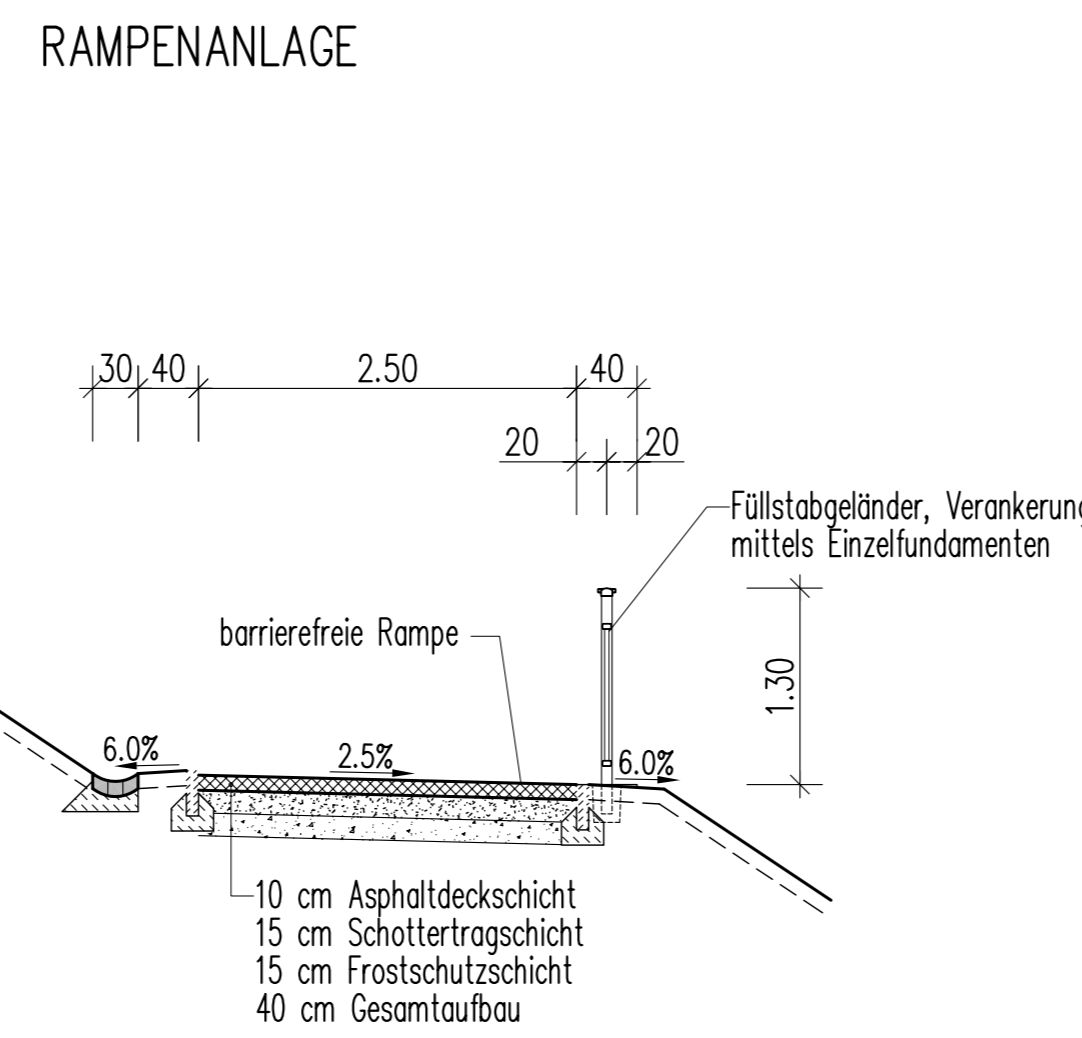
DETAIL "E" M 1:25



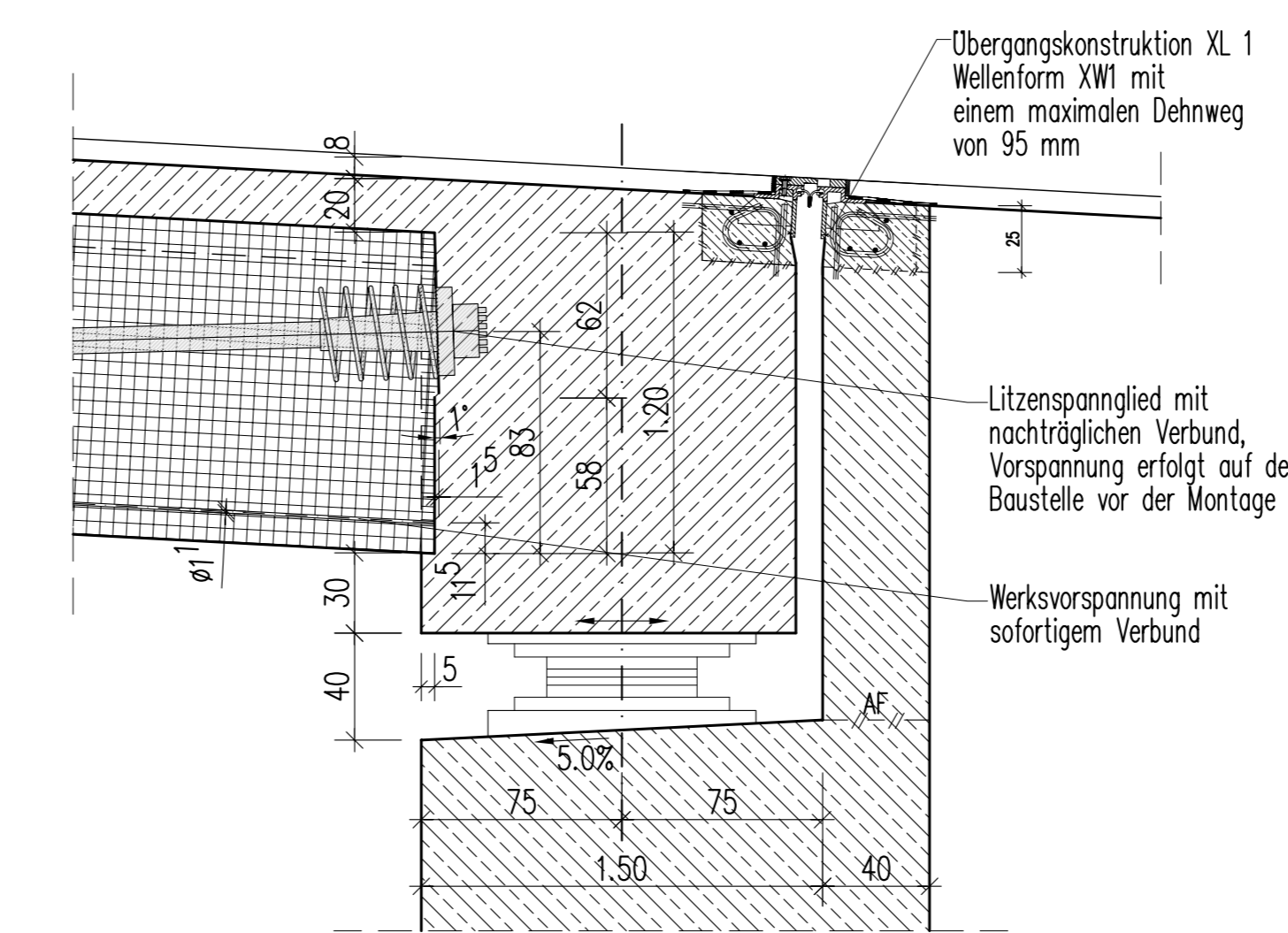
DETAIL "E" M 1:25



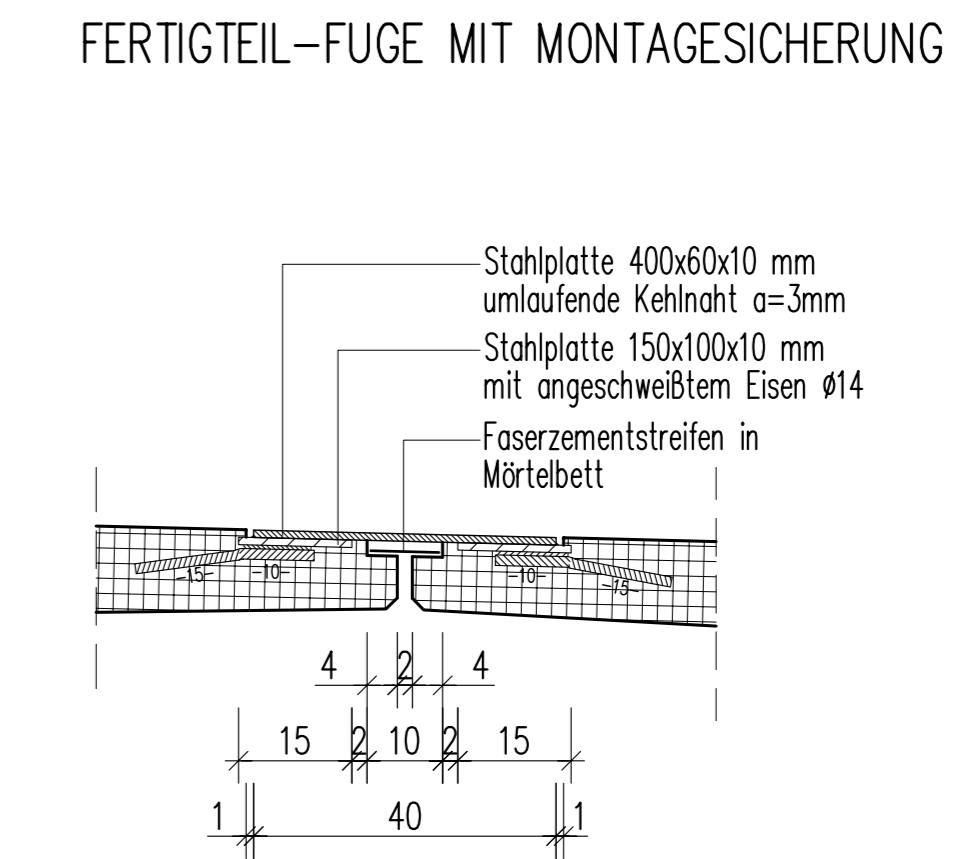
TEILSCHNITT F-F M 1:50



DETAIL "G" M 1:25

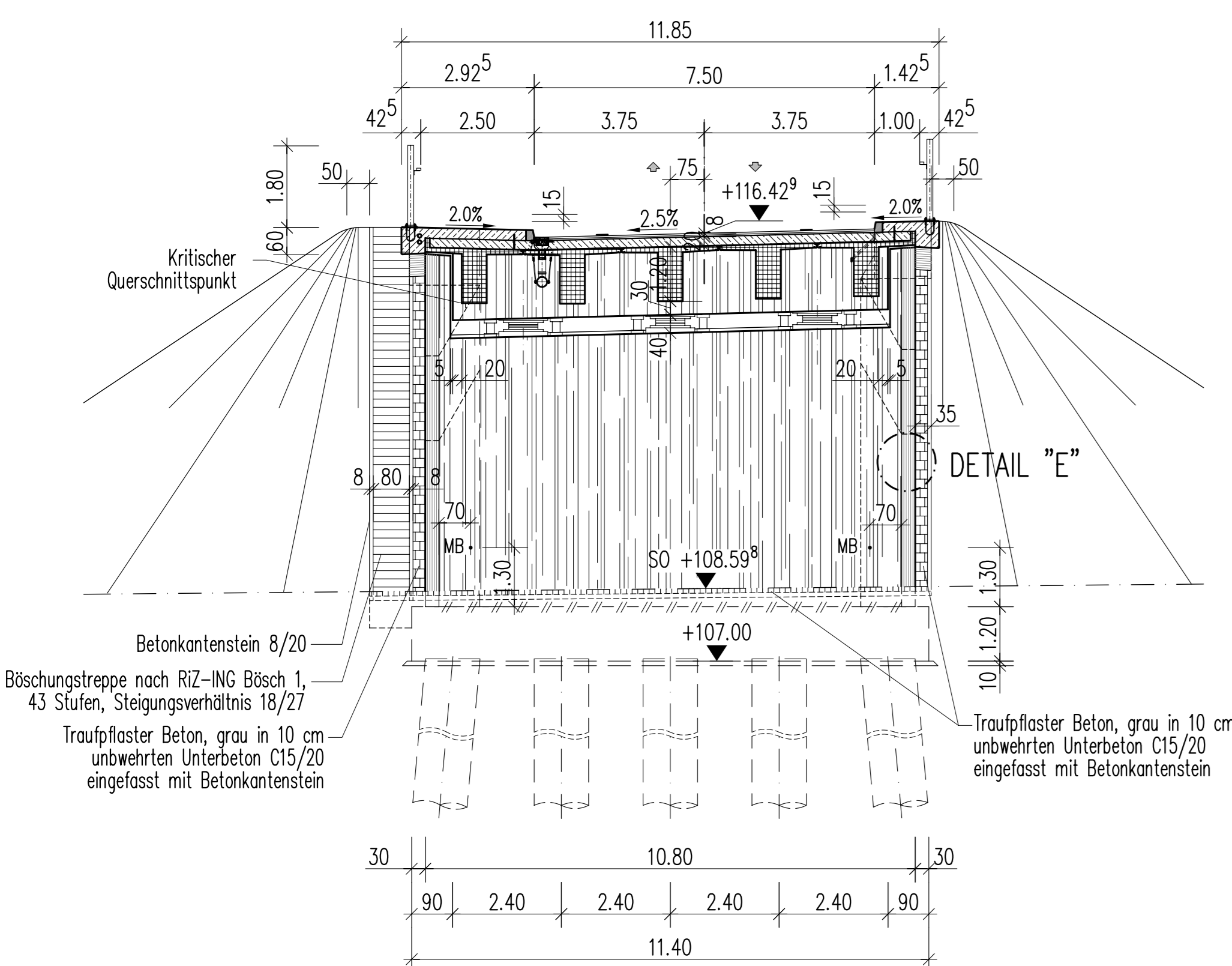


DETAIL "C" M 1:10



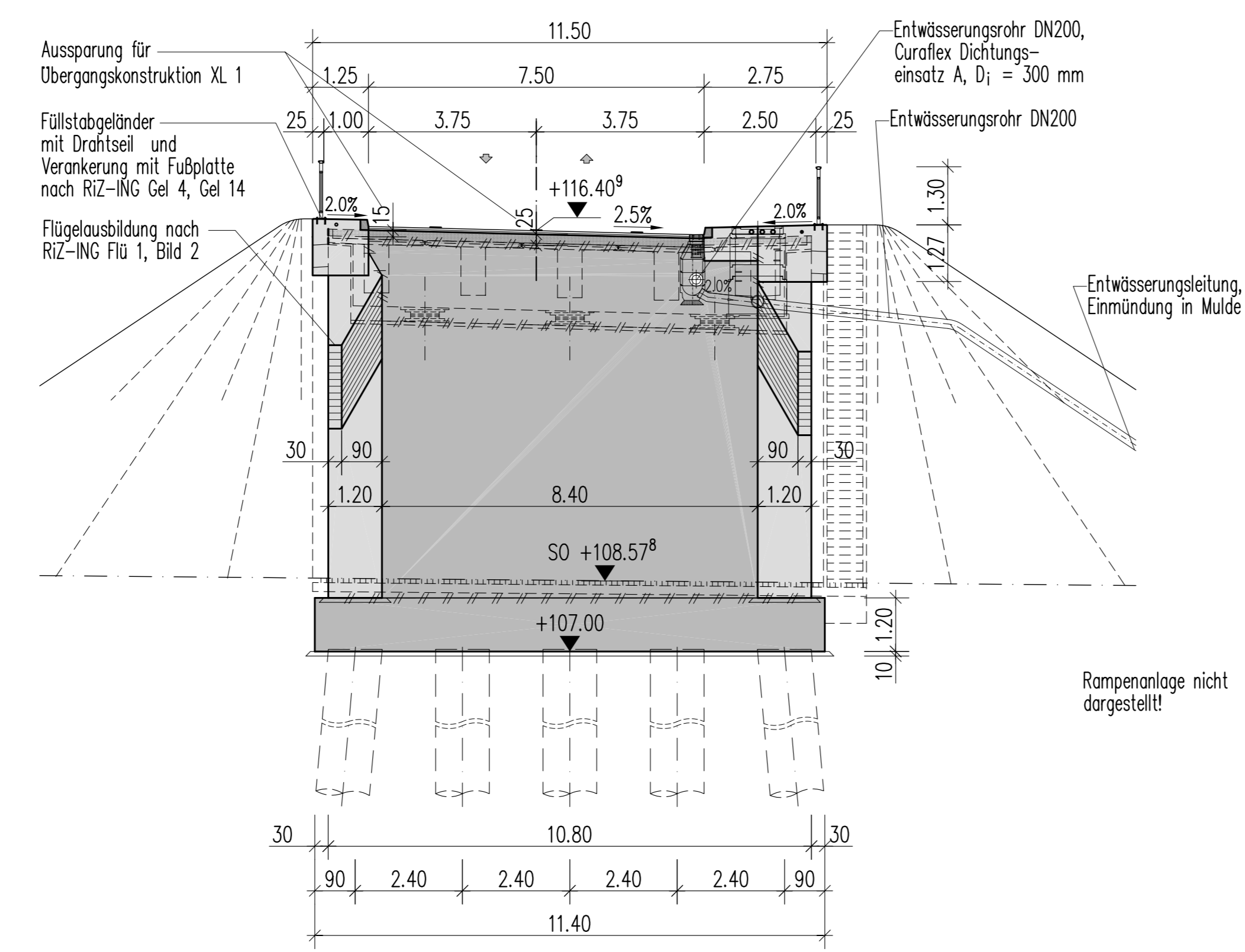
QUERSCHNITT B-B M 1:100

WIDERLAGERANSICHT AXHSE 10



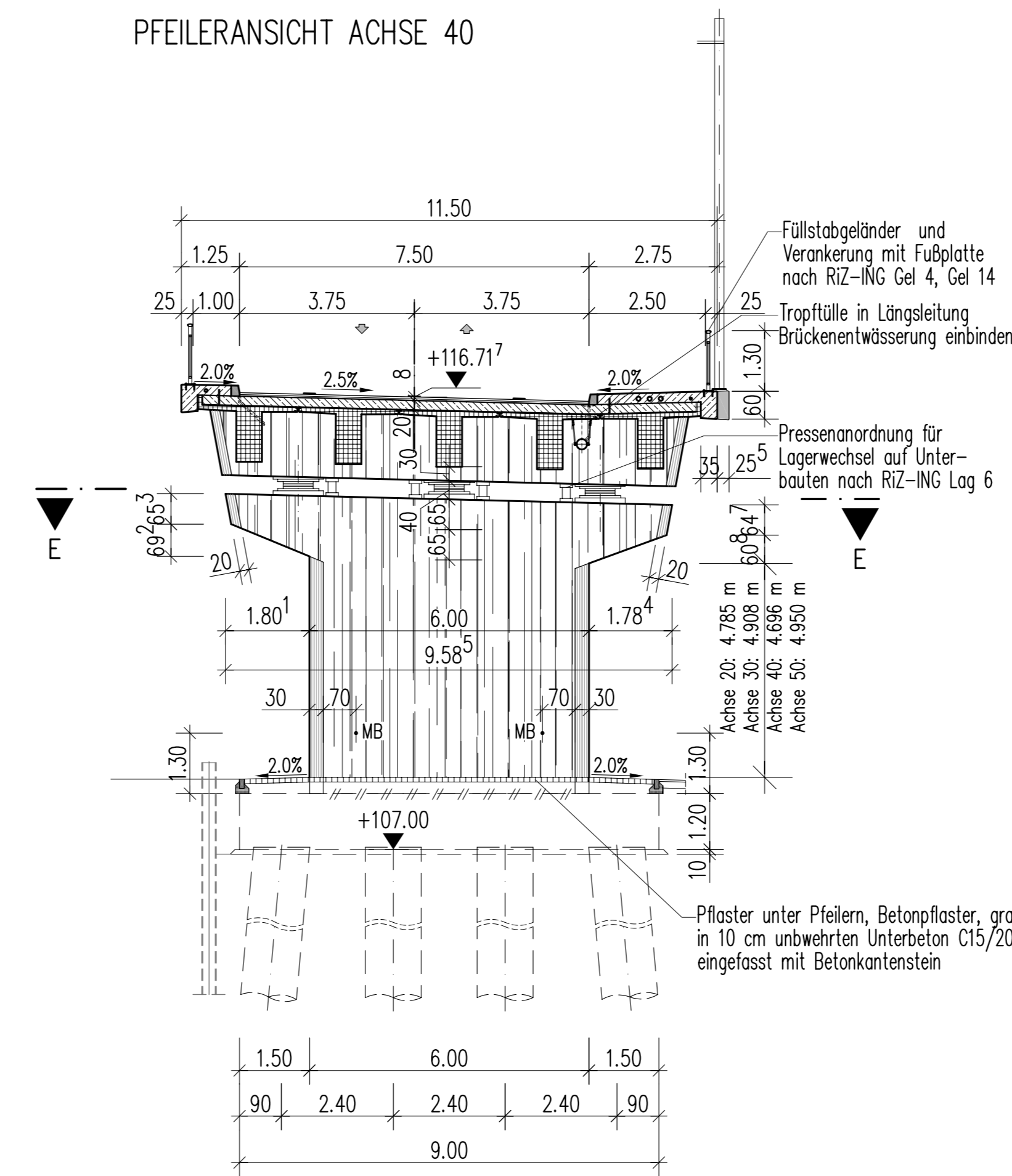
QUERSCHNITT C-C M 1:100

WIDERLAGERÜCKANSICHT AXHSE 10



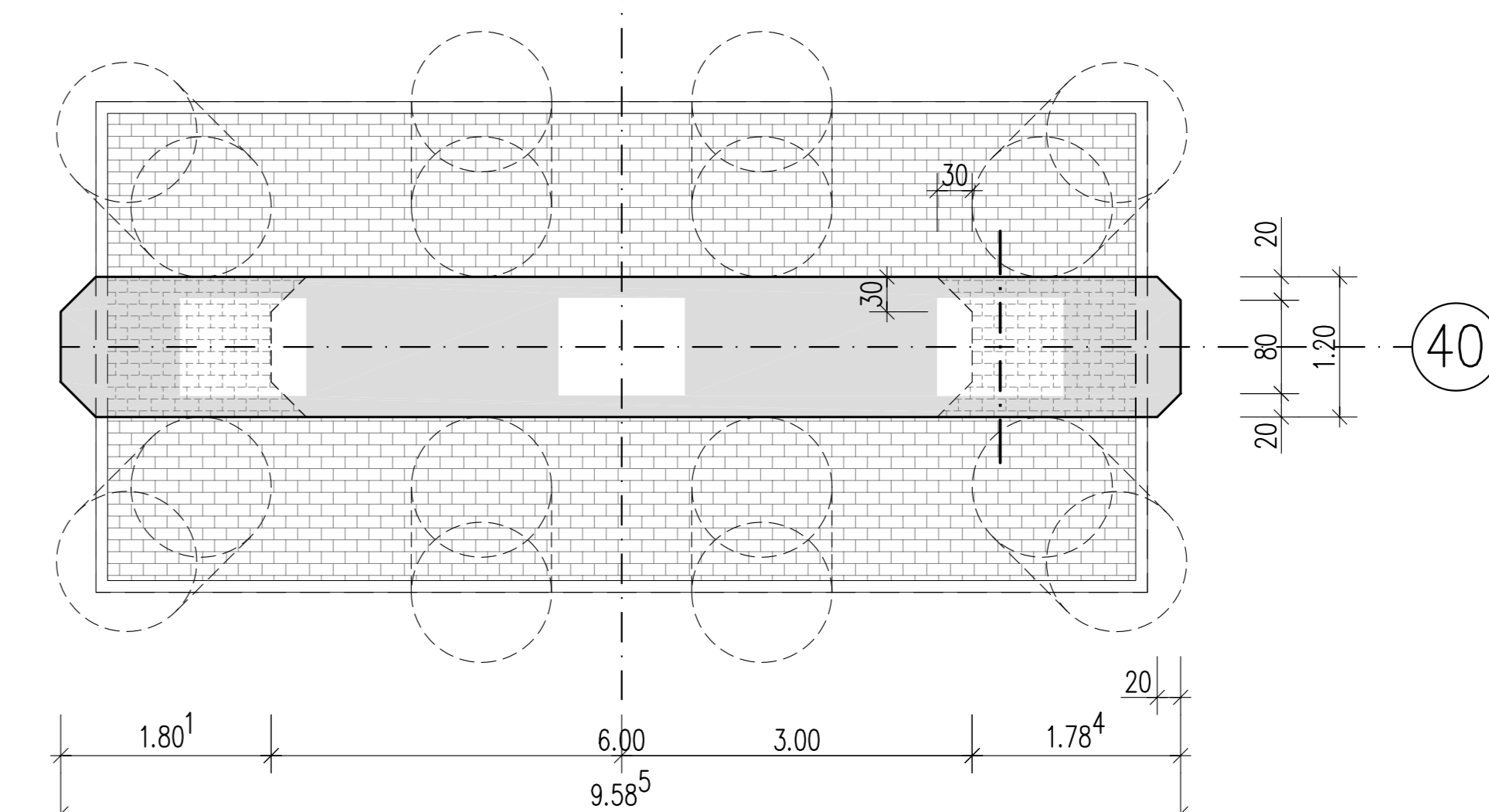
QUERSCHNITT D-D M 1:100

PFEILERANSICHT AXHSE 40



SCHNITT E-E M 1:50

DRAUFANSICHT PFEILER



s. Anmerkungen Änderungen bzw. Ergänzungen		Name Datum
Prüfermerkmale		
Die Übermittlung der Zeichnung mit der Ausführung befreit: für den Auftraggeber für die DB Netz AG Vertragspartner: perstl. (Benannte Stelle) Datum: <input type="checkbox"/> geprüft / <input type="checkbox"/> genehmigt	gezeichnet mit Prüfzeichen Datum: <input type="checkbox"/> Prüfingenieur name: <input type="checkbox"/> Datum: <input type="checkbox"/> geprüft / <input type="checkbox"/> genehmigt	gezeichnet mit Prüfzeichen Datum: <input type="checkbox"/> Prüfingenieur name: <input type="checkbox"/> Datum: <input type="checkbox"/> geprüft / <input type="checkbox"/> genehmigt
Freigegeben für Baustelleneinstellung der Maßstabsetzung Freigegeben für baufeldmäßige Prüfung Logozonen		
Auftraggeber: ARBEITSGEMEINSCHAFT SB Schifffahrtsbetrieb Hafenbauamt 10527 Berlin 030-2622-2200 030-2622-2201	Projekt: IBP Ingenieurbüro für Brückenplanung GmbH & Co. KG Bethelstraße 1, 99708 Sondershausen Tel.: 0362-542549 FAX: +490354 0362-542549 Sondershausen, den 11.08.2022 per: 03/2022 Martin	Blatt-Nr.: BW-002 Datum: <input type="checkbox"/> Name: <input type="checkbox"/> per: 03/2022 Martin per: 03/2022 Martin
Auftraggeber: DB Netz AG Hauptverwaltung Gebäude 18-50-5-V Amnenstraße 6 01069 Dresden	Projekt: DB Netz AG Hauptverwaltung Gebäude 18-50-5-V Amnenstraße 6 01069 Dresden	Blatt-Nr.: BW-002 Datum: <input type="checkbox"/> Name: <input type="checkbox"/> per: 03/2022 Martin per: 03/2022 Martin
Bauwerksplan Teil 2 Schnitte		
Verbindungsstraße "Nach der Schiffsmühle" Stadt Radebeul		